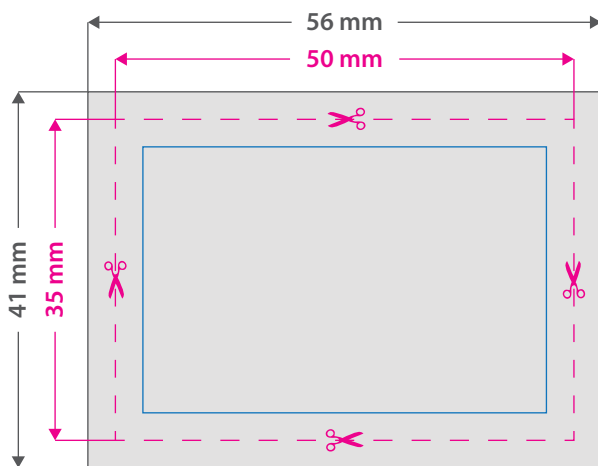
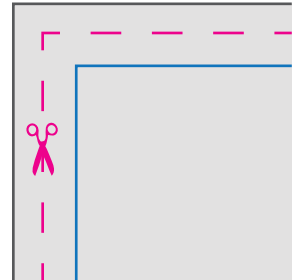


Badeschlappen mit Kunstlederriemen 50 x 35 mm (Schuhbrücke: linker Slipper oder rechte Slipper)



Hinweise zur Druckdatenerstellung: Tampondruck

- Bitte verwenden Sie ausschließlich Volltonfarben aus PANTONE C (Solid Coated); kein CMYK, RGB oder andere Volltonfarben (z. B. HKS).
- Die verwendeten Volltonfarben müssen in Anzahl und Bezeichnung mit Ihrer Bestellung übereinstimmen (z. B. PANTONE 146 C, PANTONE 286 C usw.).
- Auch Weiß ist eine eigenständige Farbe. Wenn Sie Weiß als Druckfarbe verwenden, benennen Sie diese Volltonfarbe bitte mit „weiss“ und legen Sie sie zur Ansicht in CMYK 100/0/0/0 an.
- Liefern Sie Ihre Daten bitte ausschließlich als Vektorgrafiken (keine Bilder/Fotos) und in Form einer PDF (an).
- Legen Sie keine Transparenzen, Farbraster, Verläufe, Schatten oder Halbtonwerte an.
- Für Schmuckfarben wie Gold, Silber, Glitzer oder andere Veredelungen stellen Sie bitte eine Sonderanfrage – diese sind standardmäßig nicht verfügbar.
- Mindeststrichstärke: 0,4 pt. bzw. 0,15 mm (positiv)
- empfohlene Schriftgröße: 8 pt. bzw. 2,82 mm (Kleinbuchstabenhöhe)
- Verwenden Sie am besten serifenlose Schriften (z. B. Arial), vor allem bei kleinen Schriftgrößen.
- Alle Schriften müssen eingebettet oder in Pfade umgewandelt sein.



Datenformat: 56 x 41 mm

Das Format, in dem Ihre Druckdaten angelegt sein sollten. In diesem Format enthalten sind: **3 mm Beschnitt**.

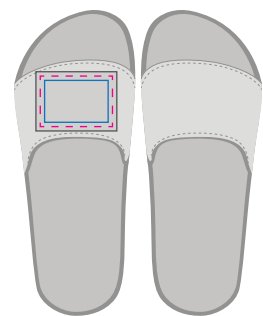
Bitte legen Sie randabfallende Objekte bis zum Rand des Beschnitts an, um weiße Seitenränder zu vermeiden. Die Beschnittzugabe wird während der Produktion von uns entfernt.

Endformat: 50 x 35 mm

Auf dieses Format werden Ihre Druckdaten zugeschnitten.

Sicherheitsabstand: 3 mm (auf allen Seiten)

Dieser wird vom Endformat aus gemessen und verhindert unerwünschten Anschnitt Ihrer Texte und Informationen während der Produktion.



3 Tipps zur fehlerfreien Gestaltung Ihrer Druckdaten

Farbmodus

Bitte verwenden Sie die dem Auftrag entsprechende Anzahl an Volltonfarben aus PANTONE C (Solid Coated); kein CMYK, RGB oder andere Volltonfarben (z. B. HKS). Wenn Sie Weiß als Druckfarbe verwenden, benennen Sie diese Volltonfarbe bitte mit „weiss“ und legen Sie sie zur Ansicht in CMYK 100/0/0/0 an.

Auflösung

Liefern Sie Ihre Daten bitte ausschließlich als Vektorgrafiken (keine Bilder/Fotos). Legen Sie keine Transparenzen, Farbraster, Verläufe, Schatten oder Halbtonwerte an.

Dateiformat

Speichern Sie Ihr Dokument im PDF-Format ab. Achten Sie darauf, Schriften einzubetten oder in Pfade umzuwandeln.